



C.F.R. S.r.l.
Modena - Italy

POTENZA
POWER
200 W

TENSIONE
TENSION
24 V

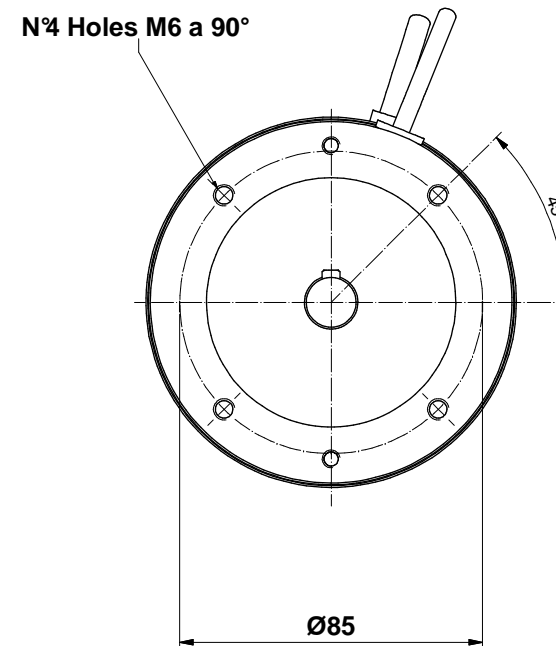
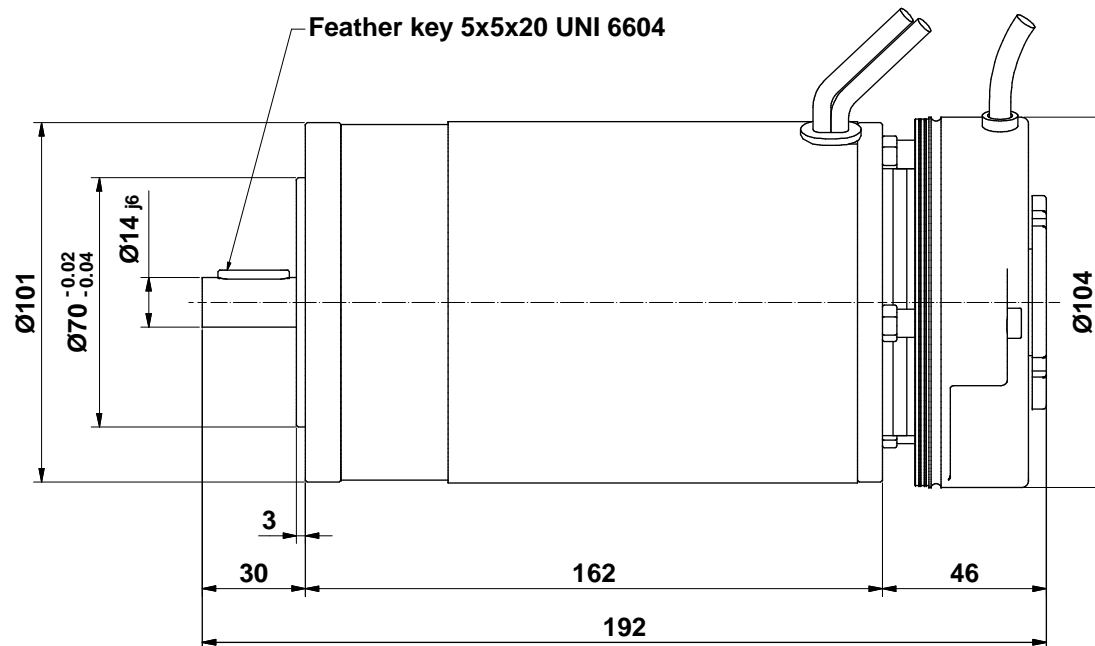
VELOCITA'
SPEED
2000 Rpm

COPPIA
TORQUE
0.95 Nm

PROTEZIONE
ENCLOSURE
IP **44**

PESO
WEIGHT
6 Kg

CODICE **MP102.S0006**
CODE
DATA **30/03/2009**
DATE



PERMANENT MAGNET MOTOR

Scala : 1 : 1.5
Scale :