



C.F.R. S.r.l.
Modena - Italy

POTENZA
POWER
300 W

TENSIONE
TENSION
24 V

VELOCITA'
SPEED
2800 Rpm

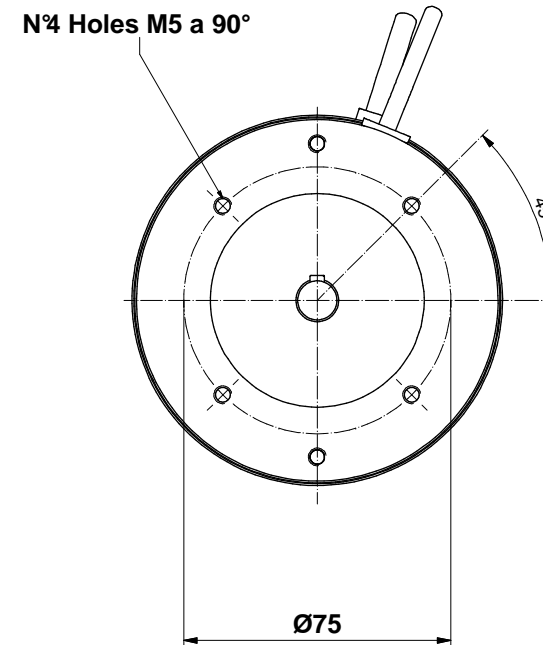
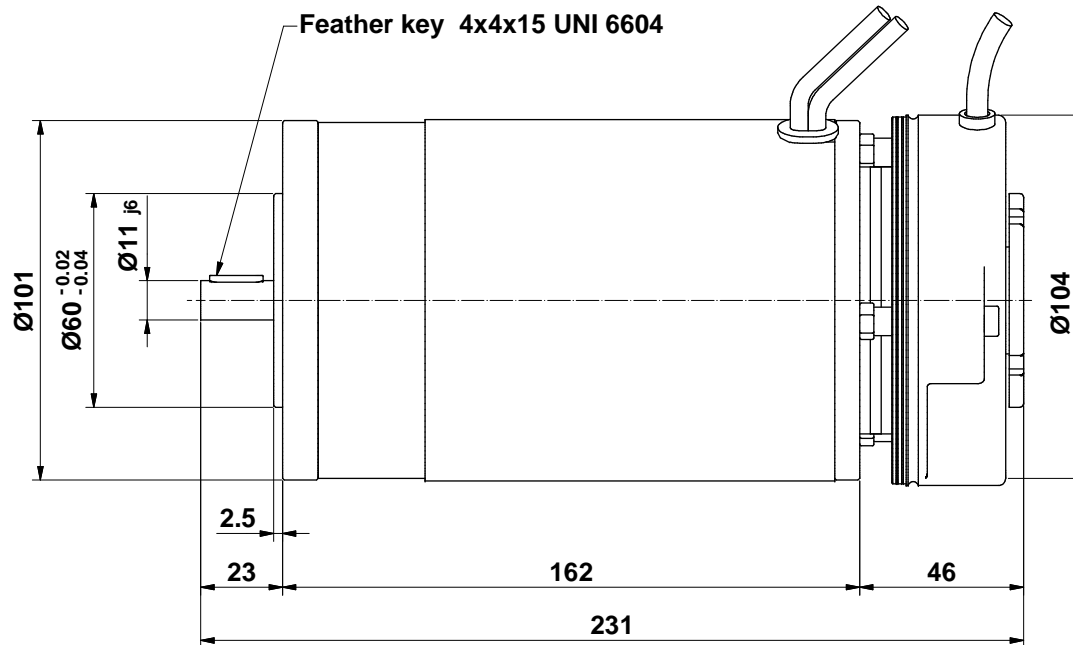
COPPIA
TORQUE
1.02 Nm

PROTEZIONE
ENCLOSURE
IP 44

PESO
WEIGHT
6 Kg

CODICE
CODE
MP102.S0005

DATA
DATE
30/03/2009



PERMANENT MAGNET MOTOR

Scala : 1 : 1.5
Scale :