



C.F.R. S.r.l.
Modena - Italy

POTENZA
POWER
100 W

TENSIONE
TENSION
12 V

VELOCITA'
SPEED
2800 Rpm

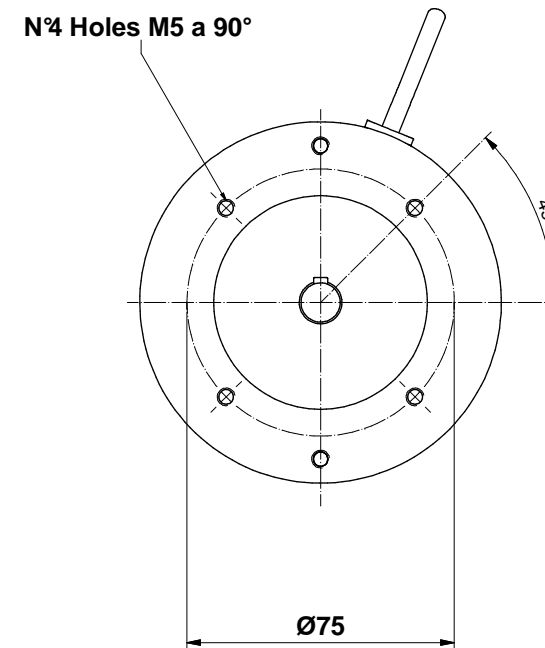
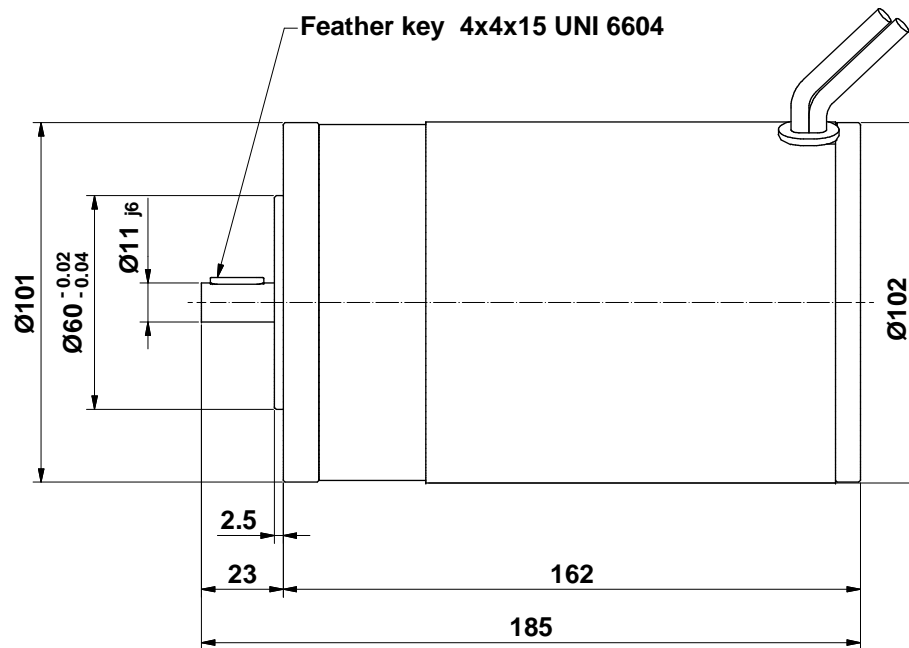
COPPIA
TORQUE
0.34 Nm

PROTEZIONE
ENCLOSURE
IP **44**

PESO
WEIGHT
5 Kg

CODICE
CODE
MP102.S0001

DATA
DATE
30/03/2009



PERMANENT MAGNET MOTOR

Scala : 1 : 1.5

Scale :