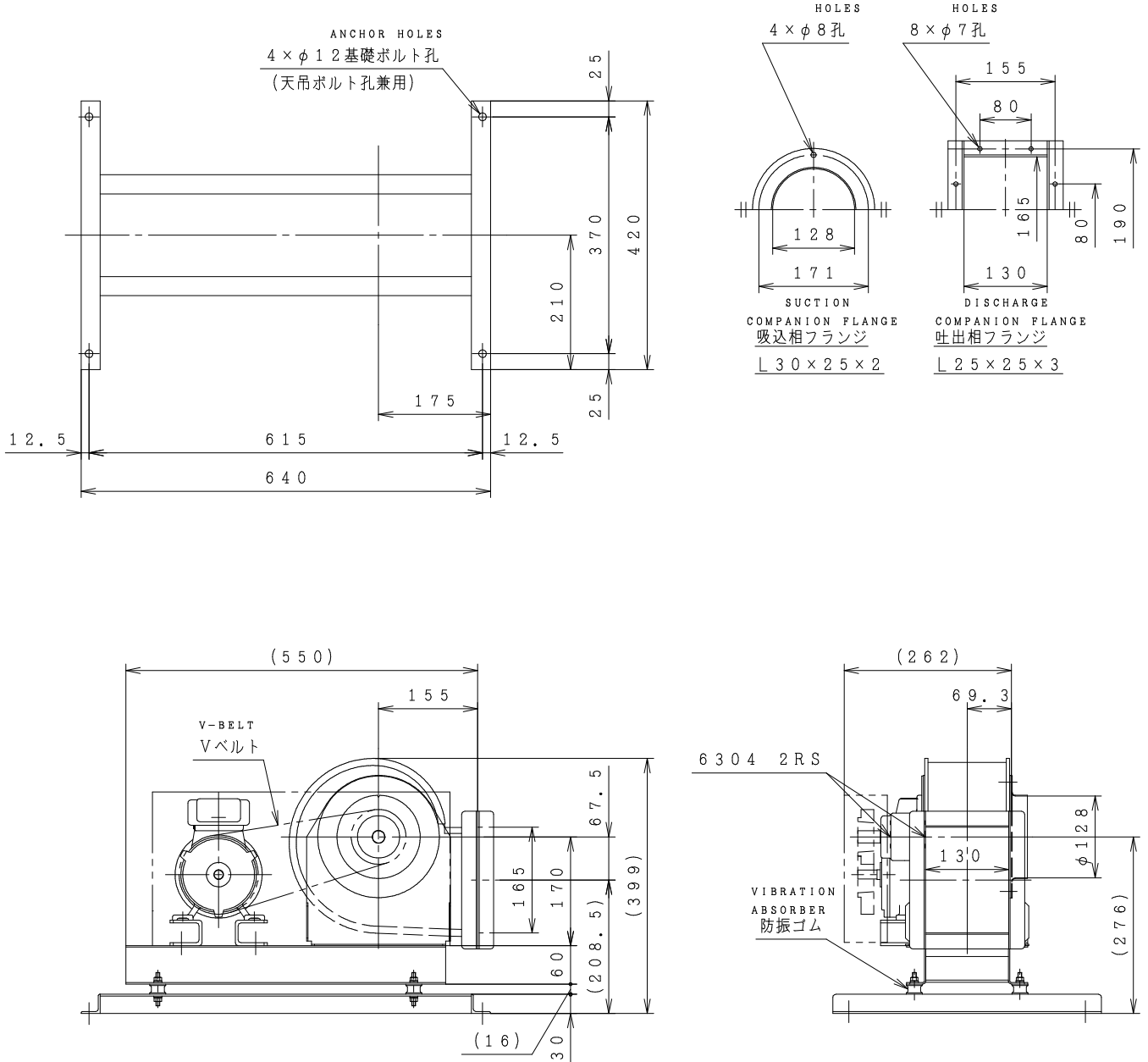


C L F 6 型シロッコファン外形寸法図

MODEL

型 式 : C L F 6 - N o . 1 - B H - L - R S - D ・ I



MOTOR: 0.4 kW

MASS (WITHOUT MOTOR) 20 kg

付 属 品 ACCESSORIES	

概算質量	MASS	kg
------	------	----

仕 様 SPEC.		電 動 機 仕 様 MOTOR SPEC.			
風 量 CAPACITY	m ³ /	種 別 TYPE	極 数 POLE	P	
静 圧 STATIC PRESS.	Pa	出 力 OUTPUT	周 波 数 FREQUENCY	Hz	
回 転 数 SPEED	min ⁻¹	相 ・ 電 圧 PHASE & VOLTAGE	同 期 回 転 数 SYNCHRO. SPEED	min ⁻¹	
機 器 名 称 ITEM NAME	機 器 番 号 ITEM No.				
型 式 MODEL	C L F 6 - N o . 1 - B H - L - R S - D ・ I			数 量 QUANTITY	