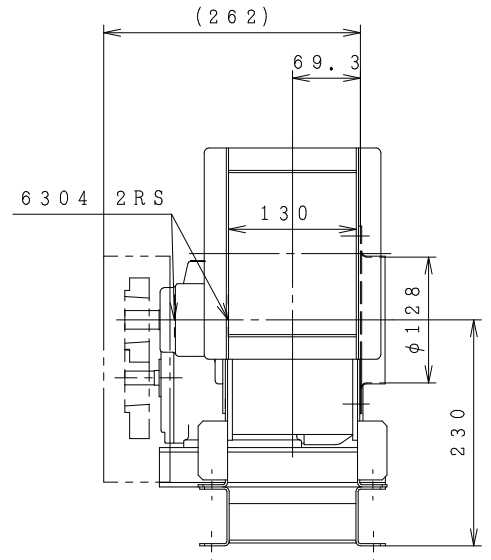
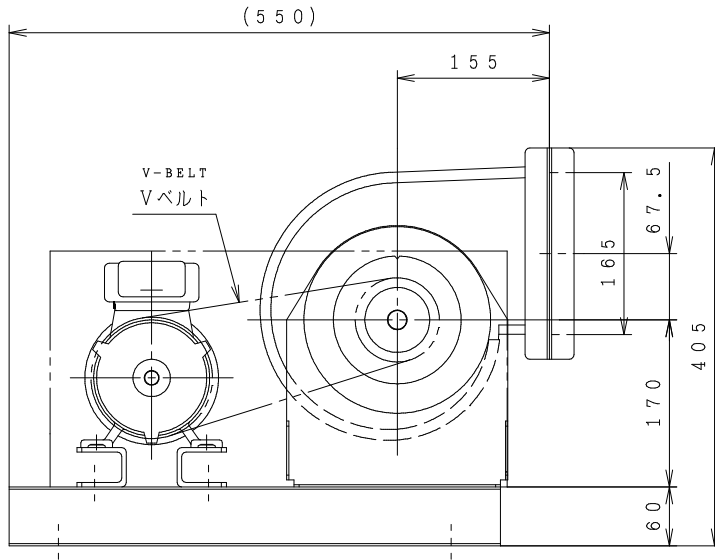
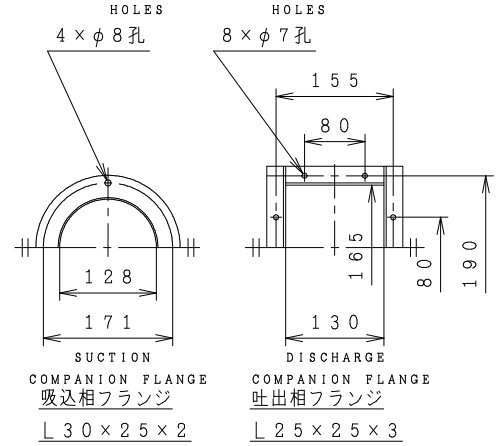
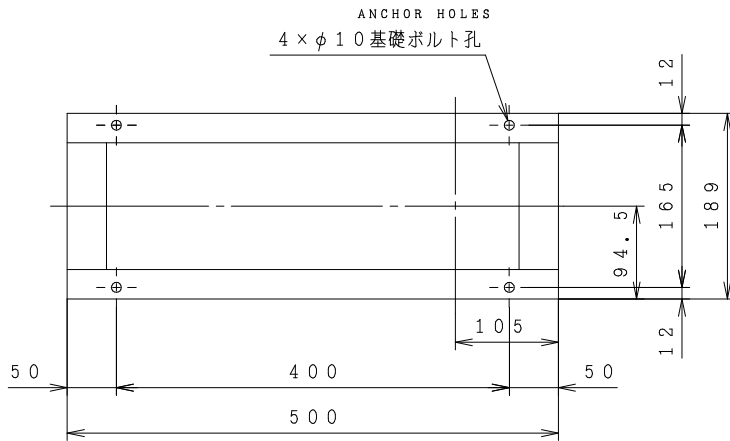


# CLF6型シロッコファン外形寸法図

MODEL

型式: CLF6-No. 1-TH-R-RS-B



MOTOR: 0.4 kW

MASS (WITHOUT MOTOR) 17 kg

付 属 品 ACCESSORIES	

概算質量 MASS kg

仕 様 SPEC.		電 動 機 仕 様 MOTOR SPEC.			
風 量 CAPACITY	m <sup>3</sup> /	種 別 TYPE	極 数 POLE	P	
静 圧 STATIC PRESS.	Pa	出 力 OUTPUT	周 波 数 FREQUENCY	Hz	
回 転 数 SPEED	min <sup>-1</sup>	相 ・ 電 圧 PHASE & VOLTAGE	同 期 回 転 数 SYNCHRO. SPEED	min <sup>-1</sup>	
機 器 名 称 ITEM NAME				機 器 番 号 ITEM No.	
型 式 MODEL	CLF6-No. 1-TH-R-RS-B			数 量 QUANTITY	