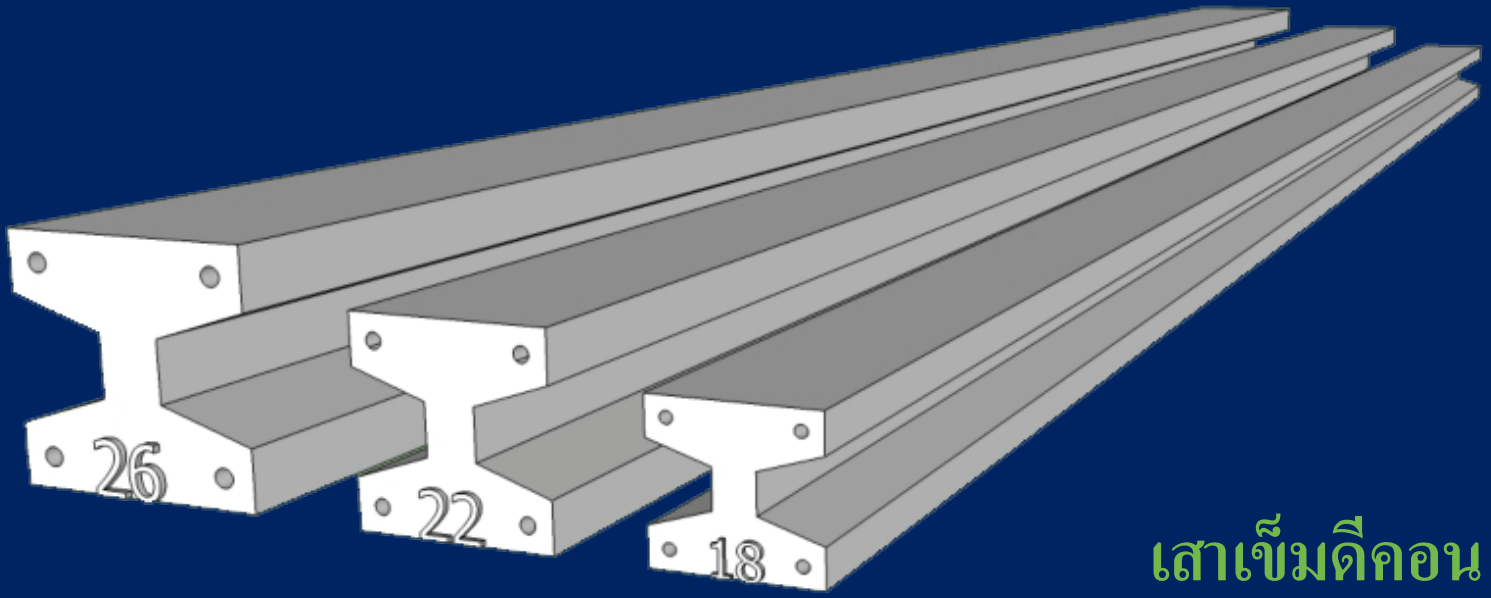




บริษัท ดีคอนโปรดักส์ จำกัด (มหาชน) DCON PRODUCTS PUBLIC COMPANY LIMITED
 สำนักงานใหญ่ : 3300/57 ดิ깅ซำง ออการ บั้ ซัน 8 ถนนพหลโยธิน แขวงจอมพล เขตจตุจักร กรุงเทพฯ 10900
 โทรศัพท์ 0 2937 3312 (อัตโนมัติ) โทรสาร 0 2937 3328, 0 2937 4762 www.dconproduct.com


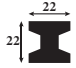
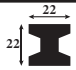




เสาเข็มดีคอน

คุณภาพดี บริการดี คือดีคอน

ข้อมูลทางเทคนิคเสาเข็ม DCON (Technical Data)

เสาเข็มหน้าตัดรูปตัวไอ I - SHAPE PILE

ชนิดเสาเข็ม Type	ขนาดและรูปตัด Section (cm)	พื้นที่หน้าตัด Section area (cm ²)	เส้นรอบรูป Perimeter (cm)	น้ำหนัก Weight (kg/m)	น้ำหนักปลอดภัยในสภาวะใช้งาน Safe load (ton)
18		216	85.8	56	10 - 15
22		340	108	87	20 - 25
22 (มอก. 396-2549)		386	109	96	20 - 25
26		460	125	115	30 - 35
26 (มอก. 396-2549)		489	131	122	30 - 35

ผ่านการรับรองระบบบริหารคุณภาพมาตรฐานสากล
 ISO 9000: version 2008

DCON มุ่งเน้นเสาเข็มคุณภาพ

ให้แก่ลูกค้ากลุ่มบ้านพักอาศัย ที่ต้องการใช้เสาเข็มคุณภาพสูง



ภาคกลาง : จ.ลพบุรี โทร. 0 3643 6413
 ภาคใต้ : จ.สุราษฎร์ธานี โทร. 0 7725 6075
 ภาคเหนือ : จ.ลำพูน โทร. 0 5353 7030-1
 ภาคตะวันออก/เฉียงเหนือ : จ.มหาสารคาม โทร. 0 4370 6890-2
 ภาคตะวันออก : จ.ระยอง โทร. 0 3802 9162-4

หมายเหตุ*
 เพื่อความถูกต้อง กรุณาตรวจสอบ
 ความสามารถในการรับน้ำหนักจาก
 ผู้ขายอีกครั้ง